

Fonte de tensão e fonte de corrente

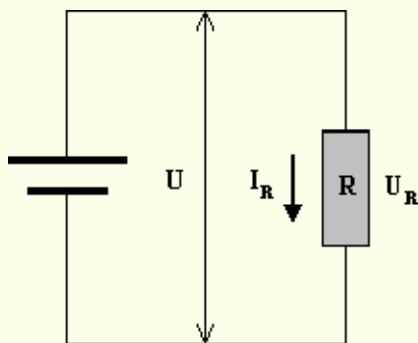
1: Objetivos

- conhecer fonte de tensão e fonte de corrente
- saber usar uma fonte de tensão ou de corrente conforme necessário

2: Introdução

Fontes de tensão e de corrente ideais são fontes que fornecem os valores determinados de tensão ou de corrente independentemente da carga à qual forem ligadas. É possível construir sistemas retroalimentados que percebam mudanças na carga e modifiquem os parâmetros físicos da fonte de forma a manter sua saída constante, embora tais sistemas tenham uma limitação no que diz respeito à velocidade das mudanças às quais ele pode responder. Esse não é nosso assunto, entretanto. Vamos discutir sistemas simples nos quais os parâmetros físicos importantes das fontes são mantidos constantes, de forma que a saída dessas fontes em geral não é constante quando a carga externa muda.

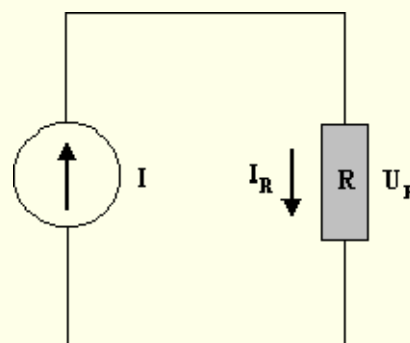
Considere o circuito da atividade 1 composto pela bateria e o resistor. Nesse caso a tensão aplicada pela fonte U é igual à tensão sobre o resistor U_R e a corrente gerada I é a corrente que atravessa o resistor I_R . Ou seja, $U/I = R$. De que maneira U e I mudam quando a resistência R muda? Antes de mais nada, observe que pelo menos uma das grandezas tem de mudar, se a resistência e portanto a razão entre elas mudar. Em geral, num caso real, ambas as grandezas mudam. Há dois casos ideais, extremos, nos quais apenas uma das grandezas muda, que muitas vezes podem representar bem uma fonte real. Esses casos são:



Fonte ideal de tensão:

$$U_R = U = \text{constante}$$

$$I_R = I = U/R$$



Fonte ideal de corrente:

$$I_R = I = \text{constante}$$

$$U_R = U = RI$$

Por exemplo, a bateria usada na atividade 1 dificilmente poderia ser considerada uma fonte ideal de tensão. Por outro lado, isso seria possível para uma bateria nova e sem uso, se estivesse conectada a um resistor de resistência alta. As fontes reais são classificadas como [fontes de tensão](#) ou [fontes de corrente](#) conforme se aproximem mais de um comportamento ou do outro.

A forma mais simples de descrever o comportamento de uma fonte de tensão real é representá-la por uma fonte de tensão ideal em série com uma resistência (Figura 1), o que permite caracterizá-la por apenas dois parâmetros: a força eletromotriz (FEM) \mathcal{E} e a resistência interna r da fonte. A FEM é uma característica do processo interno da fonte que dirige as cargas elétricas contra a diferença de potencial e converte energia de uma forma em outra, e, no caso de uma bateria química, é uma constante característica da reação química envolvida. A resistência interna representa todos os processos dissipativos que ocorrem dentro da fonte e portanto não pode ser nula num sistema real.

Uma fonte de corrente ideal poderá ser representada, na forma mais simples possível, por uma fonte de corrente ideal em paralelo com uma resistência. Essa é a representação mais próxima da realidade física de uma fonte de energia elétrica como um gerador fotovoltaico. Entretanto, também podemos representar uma fonte de corrente real, como as que usaremos neste laboratório, pela combinação de uma fonte de tensão ideal e de uma resistência. Neste caso, a resistência é um resistor externo, em geral de alta resistência. É assim que, nesta prática, construiremos uma fonte de corrente: tomaremos uma fonte de tensão real em série com um reostato de resistência elevada. A resistência interna da fonte de tensão será desprezível em relação à resistência do reostato, e poderemos considerá-la como uma fonte ideal. O que irá distinguir uma fonte de tensão de uma fonte de corrente nesse caso será, portanto, o valor da resistência associada à fonte de tensão ideal.

Tanto uma fonte de tensão como uma de corrente podem ser representadas pelo diagrama da Figura 1: uma fonte de tensão ideal (quer dizer, uma fonte cuja tensão fornecida não varia), que fornece a tensão \mathcal{E} , em série com uma resistência r . Entre os terminais da fonte se pode ligar um resistor de carga com resistência R fazendo com que flua uma corrente I no

A corrente I depende da resistência total do circuito, e é dada por

$$I = \frac{\mathcal{E}}{R + r}$$

A tensão fornecida pela fonte U está aplicada sobre o resistor, e sendo assim está relacionada com a corrente I que o atravessa por $U = RI$. Daí,

$$U = \frac{R\mathcal{E}}{R + r}$$

Se o circuito estiver aberto ($R = \infty$) a corrente I é nula e a tensão entre os terminais da fonte é $U = \mathcal{E}$. Em condições de curto-circuito ($R = 0$) a diferença de potencial U é zero e a

circuito.

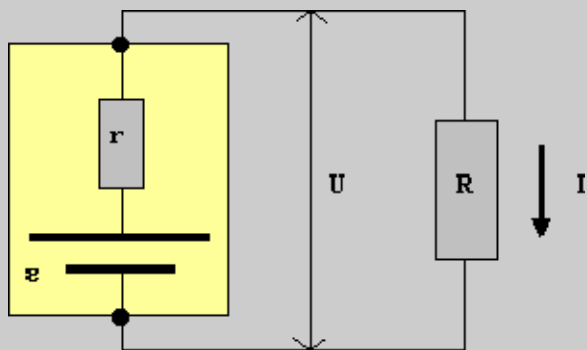


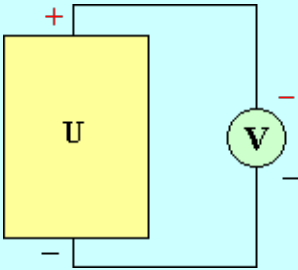
Figura 1: Uma fonte real de tensão ou de corrente pode ser representada por uma fonte de tensão ideal que fornece a tensão \mathcal{E} em série com uma resistência r . Ao se ligar os terminais da fonte através de um resistor de carga com resistência R flue uma corrente I no circuito.

corrente de curto-circuito é $I = \mathcal{E}/r$. Para uma resistência R finita haverá uma corrente não nula e com isso uma queda de potencial na resistência interna igual a rI .

Da maneira como está representado na Figura 1, o que distingue uma fonte de tensão de uma fonte de corrente é a magnitude da razão entre as resistências interna r e externa R . Essa propriedade também as distingue em relação ao uso que daremos a elas.

3: [Procedimento Experimental](#)

O equipamento do nosso laboratório inclui fontes de tensão contínua reguláveis entre 0 e aproximadamente 30 V, que podem ser usadas como tais onde a situação requeira. Essas fontes possuem um limitador de corrente, de forma que não é possível se estabelecer a condição de curto-circuito, mas mesmo assim a corrente máxima é consideravelmente alta (0,15 ou 1,5 A), e portanto é necessário evitar que os terminais da fonte sejam ligados por uma resistência muito pequena. Usaremos a fonte de tensão como tal sempre que precisarmos manter uma tensão determinada e que a fonte tenha de ser conectada a uma resistência alta. Por outro lado, quando estivermos lidando com resistências muito baixas, precisaremos limitar a corrente, e para isso usaremos uma fonte de corrente regulável construída pela conexão da fonte de tensão regulável com um reostato de resistência r . Esta atividade é muito importante pois nela você aprenderá como montar e usar uma fonte de corrente, o que será necessário para muitas das atividades que se seguirão.

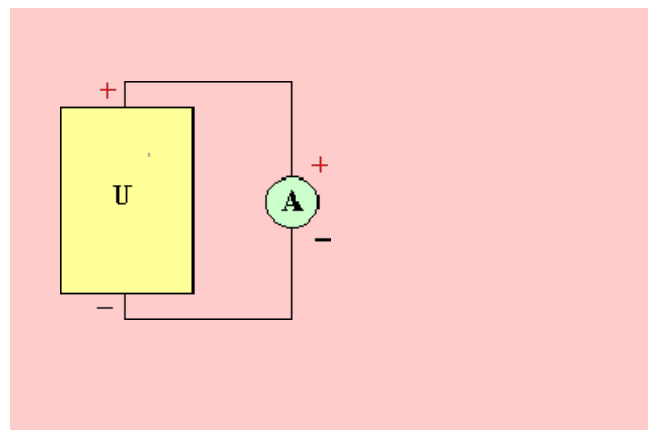
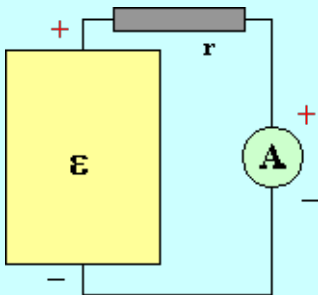


Material:
 fonte de tensão regulável
 voltmímetro cabos e grampos

2.1 Fonte de tensão

Na [atividade 1.1](#) você mediu tensão fornecida pela bateria em diferentes situações e notou que os resultados obtidos foram muito diferentes entre si e do valor esperado. A explicação para isso é que a bateria usada está gasta e sua resistência interna está altíssima - para uma fonte de tensão. Quanto menor a resistência pela qual a bateria estava descarregando, pior o resultado. Por isso, quando você conectou os dois voltmímetro em paralelo, a leitura ficou igual ou pior do que a do pior deles, pois a resistência diminuiu. Já a fonte de tensão regulável do nosso laboratório não padece desse mesmo mal, e pode ser considerada como uma boa fonte de tensão. Você pode verificar isso medindo a tensão na saída da fonte com os mesmos voltmímetro e combinação de voltmímetro da atividade anterior, e vendo se existe alguma mudança perceptível. Medir a tensão fornecida pela fonte de tensão

Ligação perigosa! A conexão do amperímetro à fonte de tensão mostrada ao lado é imprópria: como a resistência do amperímetro é pequena isso representa um curto-circuito, o que gera altas correntes que devem ser evitadas; além disso, a própria medida (medir a corrente da fonte de tensão) não faz muito sentido se for uma medida isolada ou se não soubermos a resistência do amperímetro.

$I_A = A$

2.2 Fonte de corrente

Construir uma fonte de corrente adequada ao experimento. A presença da resistência do reostato em série com a fonte de tensão limita a corrente ao valor máximo \mathcal{E} / r , e se você calcular corretamente não cometerá o erro de usar o amperímetro para medir uma corrente maior do que a do fundo da escala escolhida.

Observação: caso a fonte de tensão regulável não possua um medidor de tensão próprio ou possua um que não seja confiável, deverá ser usado um voltmímetro para medir a tensão \mathcal{E} que o diagrama do circuito não mostra.

Material fonte de tensão regulável $\mathcal{E} = V$
 reostato $r = \square$
 amperímetro 0 - 30,00 A ($\pm 0,25$) 0 - 10,0 A (\pm

0,1) 0 - 3,00 A ($\pm 0,025$) 0 - 1,00 A ($\pm 0,01$) 0 -
300,0 mA ($\pm 2,5$)
voltímetro (para medir ϵ)
cabos e grampos