

## 10- INSTRUMENTOS ÓPTICOS

Instrumentos óticos são instrumentos elaborados de tal forma a que possamos melhorar a qualidade de imagem ou observar um objeto distante ou um objeto muito próximo. Eles são extremamente úteis. Recebem o nome genérico de sistemas óticos.

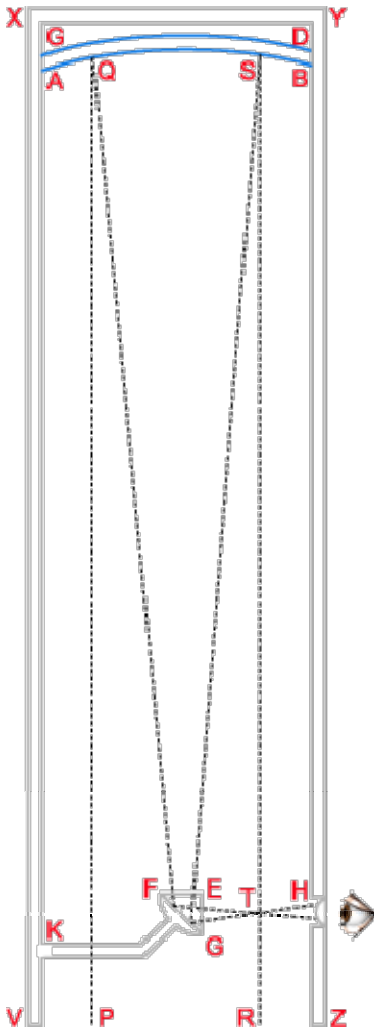


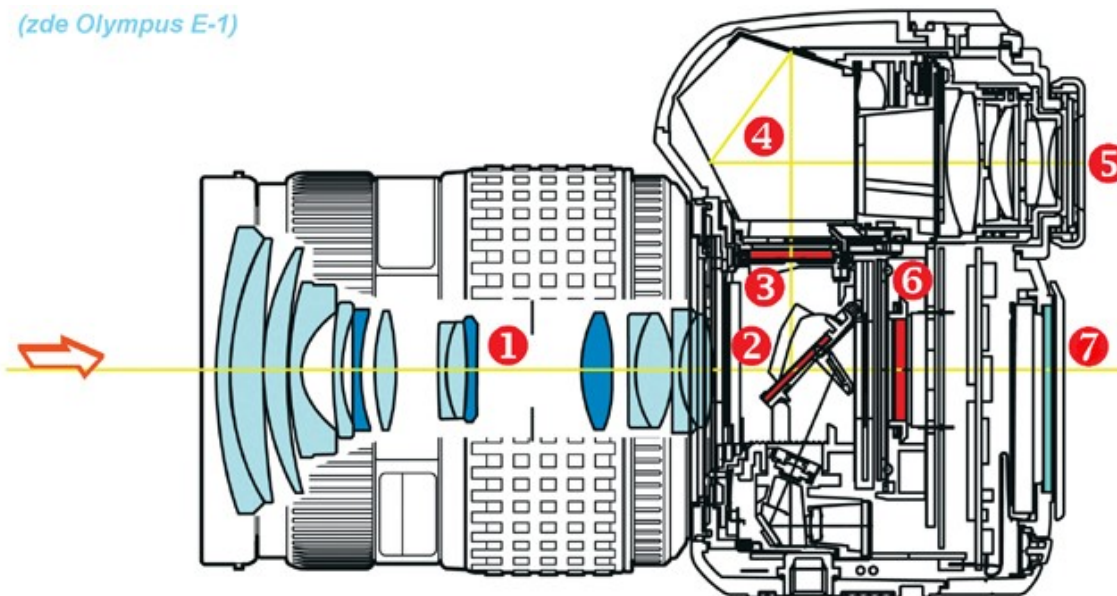
Fig. 1- Esquema de um telescópio refletor

A função de um sistema é a partir de um objeto conjugar a ele a imagem do objeto



Lentes de uma câmera fotográfica moderna são construídas a partir de várias lentes.

(zde Olympus E-1)



Uma câmera fotográfica moderna é composta por lentes, espelhos, prismas, etc.

O fato é que temos muitos instrumentos e que revolucionaram tanto a astronomia quanto a medicina. Sim, utilizamos instrumentos óticos.

O primeiro a fazê-lo foi Galileu utilizando uma luneta. Ele fez várias observações em relação à lua, à via láctea. Descobriu que a via láctea era um amontoado de estrelas.



Fig. 2- Telescópio Moderno

A luneta foi aperfeiçoada e hoje em dia temos telescópios, alguns deles bastante sofisticados.

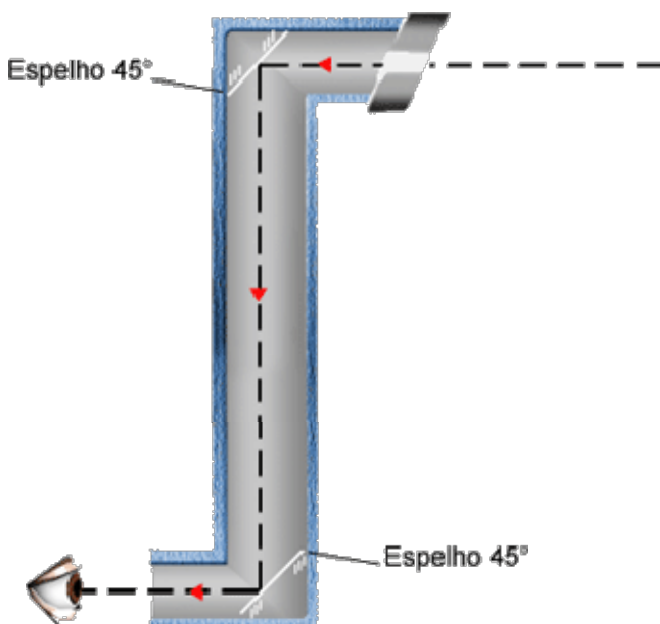
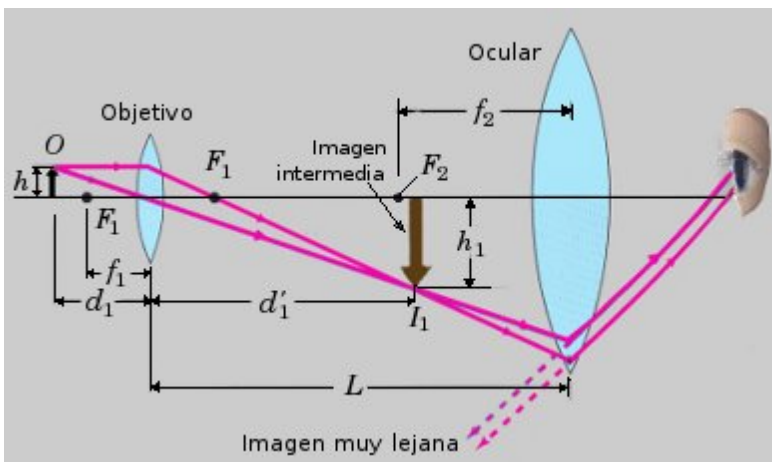


Fig. 3- Um periscópio é um instrumento composto por espelhos, como esse, ou por espelhos e prismas.



Fig. 4- Microscópio Óptico.



Com duas lentes biconvexas podemos aumentar o tamanho de um objeto.